

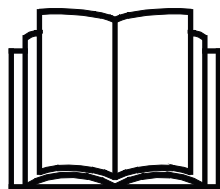
AVANT®

Kezelési útastás



Teleszkópos darugém

Rendelési szám A21342



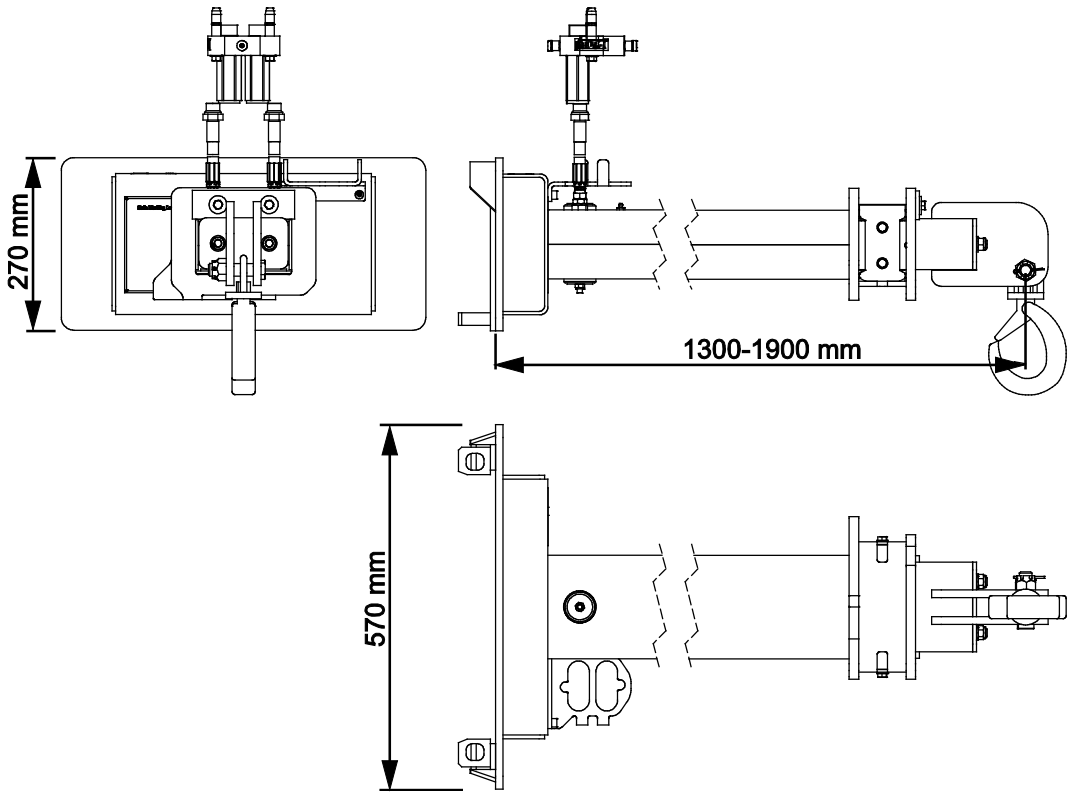
Az eszköz használata előtt gondosan olvassa el ezt az utastást és kövesse az abban foglaltakat.

Mindig tartsa kéznél az utastást.

Manufacturer:

AVANT®
AVANT TECNO OY
e-mail: sales@avanttecno.com

Ylötie I
33470 YLÖJÄRVI
FINLAND
Tel. +358 3 347 8800
Fax +358 3 348 5511



TARTALOMJEGYZÉK

1. ELŐSZÓ	4
A kézikönyvben használt figyelmeztető szimbólumok.....	5
2. RENDELTESSZERŰ HASZNÁLAT	6
3. A MUNKAVÉGZŐ ADAPTER HASZNÁLATÁRA VONATKOZÓ BIZTONSÁGI UTASÍTÁSOK.....	7
3.1 Személyi védőfelszerelés	10
3.2 Biztonságos megállás eljárás	10
4. MŰSZAKI ADATOK.....	11
4.1 A munkavégző adapter biztonsági címkéi és fő komponensei.....	11
4.2 Emelés	13
5. A MUNKAVÉGZŐ ADAPTER CSATLAKOZTATÁSA.....	14
5.1 Hidraulikatömlők csatlakoztatása és lecsatlakoztatása	16
6. A MUNKAVÉGZŐ ADAPTER ÜZEMELTETÉSE.....	18
6.1 Használat előtti ellenőrzések	19
6.2 Kezelő minősítése	20
6.3 Üzemeltetés.....	20
6.3.1 Tárgyak szállítása	20
6.3.2 A teleszkópos gém használata	21
6.3.3 Névleges üzemi terhelhetőség.....	23
6.4 Munkavégzés egyenetlen talajon.....	31
6.5 Szállítási helyzet	31
6.6 A munkavégző adapter tárolása	31
7. KARBANTARTÁS ÉS SZERVIZELÉS.....	32
7.1 A hidraulikus komponensek vizsgálata.....	32
7.2 A munkavégző adapter tisztítása.....	33
7.3 Fémszerkezetek felülvizsgálata.....	33
7.3.1 A kampó karbantartása	34
7.4 Kenés.....	34
7.5 Koptatóbetétek.....	35
7.6 Ártalmatlanítás az élettartam végén	35
8. JÓTÁLLÁSI FELTÉTELEK.....	36

I. Előszó

Az Avant Tecno Oy nevében köszönjük, hogy megvásárolta ezt a munkavégző adaptert Avant rakodógépéhez. Ennek kialakítása és legyártása a többéves termékfejlesztési és gyártási tapasztalatokra alapozva történt. Amennyiben megismerkedik ezzel a kézikönyvvel és betartja az útmutatásokat, azzal gondoskodik saját biztonságáról, valamint a berendezés megbízható működéséről és hosszú üzemi élettartamáról. Mielőtt elkezdené használni a berendezést vagy mielőtt karbantartási munkát végezne, figyelmesen olvassa el az útmutatásokat.

Ez a kézikönyv az alábbiakban segíti Önt:

- a berendezés biztonságos és hatékony kezelése
- bármilyen veszélyes helyzet megfigyelése és megelőzése
- a berendezés épségben tartása és hosszú üzemi élettartamának biztosítása

Ezekkel az utasításokkal még egy tapasztalatlan felhasználó is képes a munkavégző adaptert és a rakodógépet biztonságosan használni. A kézikönyv fontos útmutatásokat tartalmaz a tapasztalt AVANT-kezelők számára is. Bizonyosodjon meg róla, hogy a rakodógépet kezelő összes személy megfelelő útmutatást kapott, illetve a berendezés használata előtt megismerkedett a rakodógép és az alkalmazott egyes munkavégző adapterek kézikönyveivel, valamint az összes biztonsági előírással. Tilos a berendezést a jelen kézikönyvben ismertetettől eltérő bármilyen egyéb célra és módon használni. Tartsa kéznél ezt a kézikönyvet a berendezés teljes üzemi élettartama alatt. Ha a berendezést eladja vagy átadja, biztosan adja át vele együtt az új tulajdonosnak ezt a kézikönyvet is. Ha a kézikönyv elveszett vagy megrongálódott, akkor újat kérhet az Avant forgalmazótól vagy a gyártótól.

A jelen kezelési kézikönyvben található biztonsági utasításokon túl figyelembe kell vennie a foglalkozási körre vonatkozó biztonsági jogszabályokat, a helyi törvényeket és egyéb szabályokat, amelyek érintik a berendezés használatát. Különösen be kell tartani a berendezés közúti területeken történő használatára vonatkozó szabályokat. A helyi követelményekkel kapcsolatban további tájékoztatásért lépjen kapcsolatba Avant forgalmazójával, mielőtt közúti területen üzemeltetné a rakodógépet.

Bármilyen kérdés, szerviz, alkatrész vagy a gép üzemeltetésével kapcsolatos bármilyen probléma esetén lépjen kapcsolatba a helyi AVANT forgalmazójával.

Ez a kézikönyv az angol nyelvű eredeti utasítások fordítása. A folyamatos termékfejlesztés miatt a jelen kézikönyvben ábrázolt néhány részlet az Ön berendezéséétől eltérő lehet. A képek olyan opcionális berendezéseket vagy funkciókat is mutathatnak, amelyek jelenleg nem állnak rendelkezésre. Fenntartjuk a kézikönyv tartalmának értesítés nélküli változtatásának jogát. Copyright © 2023 Avant Tecno Oy. Minden jog fenntartva.

A kézikönyvben használt figyelmeztető szimbólumok

Az alábbi figyelmeztető szimbólumokat használjuk végig ebben a kézikönyvben. Ezek olyan tényezőket jelölnek, amelyeket a személyi sérülések vagy dologi károk kockázatának csökkentése érdekében figyelembe kell venni:



FIGYELMEZTETÉSBIZTONSÁGI RIASZTÁS SZIMBÓLUMA

A szimbólum jelentése: „**Figyelmeztetés: Legyen óvatos! Az Ön biztonsága a tét!**”

Figyelmesen olvassa el az alábbi üzenetet. Ez olyan azonnali veszélyre figyelmeztet, amely súlyos személyi sérülést okozhat.

A biztonsági riasztás szimbóluma önmagában és a vonatkozó biztonsági állítással együtt fontos, a biztonságra vonatkozó üzeneteket jelez a kézikönyvben. Arra használjuk, hogy felhívjuk figyelmét azokra az utasításokra, amelyek az Ön személyes vagy más személyek biztonságát érintik. Ha ezt a szimbólumot látja, legyen óvatos, az Ön biztonsága forog veszélyben, figyelmesen olvassa el az utána álló üzenetet és tájékoztassa a többi kezelőt is.

VESZÉLY

Ez a jelszó veszélyes helyzetet jelöl, amelyet ha nem kerülnek el, az súlyos, akár halálos sérülést fog okozni.

FIGYELMEZTETÉS

Ez a jelszó esetleges veszélyes helyzetet jelöl, amelyet ha nem kerülnek el, az súlyos, akár halálos sérülést okozhat.

VIGYÁZAT

Ezt a jelszót akkor használjuk, amikor kisebb sérülés következhet be, ha nem megfelelően követik az útmutatásokat.

ÉRTESÍTÉS

Ez a jelszó tájékoztatást jelöl a berendezés helyes üzemeltetéséről és karbantartásáról.

Amennyiben nem veszi figyelembe a szimbólummal együtt szereplő útmutatásokat, az a berendezés meghibásodás miatti leállításához vagy egyéb vagyoni kárhoz vezethet.

2. Rendeltetésszerű használat

Az AVANT teleszkópos darugém olyan munkavégző adapter, amely az 1. táblázatban látható AVANT kompakt rakodógépekkel való használatra alkalmas. A munkavégző adapter különösen hasznos olyan tárgyak mozgásakor, amelyeket raklapvillával nem lehet felemelni. A munkavégző adapter rakodógéppel történő tehermozgatásra és -emelésre készült, és jó rálátást biztosít a rakományra. A darugém fokozatmentes teleszkópos hosszabbítása lehetővé teszi olyan helyek elérését, amelyek egyébként nehezen elérhetők.

A teleszkópos darugém maximális üzemi terhelhetősége 800 kg. Soha ne kezeljen a gémmel olyan rakományt, amely ennél nehezebb. A teleszkópos darugém tényleges üzemi kapacitása azonban a rakodógép modelljétől, és különböző környezeti tényezőktől függ, ahogy azt a jelen kézikönyvben ismertetjük. A rakodógép emelési kapacitására vonatkozóan további tájékoztatásért lásd a rakodógép kezelési kézikönyvét. A jelen kézikönyvben található terhelési táblázatok a 2018-ban vagy később gyártott rakodógépekre vonatkoznak.

A darugém teleszkópos gémje úgy működik, mint a rakodógém egy további hosszabbítója. Nagyobb távolságra és magasságra ér el. A darugém forgó emelőkampóval, valamint a gém belső és külső része közé beszerelt kopásálló betétekkel van felszerelve. A hidraulikus hosszabbítóval a teher pontosan mozgatható. A 800-as széria rakodógépeinek teleszkópos gémjét használva a legnagyobb emelési kinyúlás 5,2 méternél van.

A teleszkópos darugém nem való semmilyen egyéb használatra, csak a jelen kézikönyvben leírtakra, és tilos azt a rendeltetési céljától eltérő bármilyen egyéb célra használni.

A munkavégző adaptert úgy tervezték, hogy a lehető legkevesebb karbantartást igényelje. A kezelő el tudja végezni a szokásos karbantartási feladatokat. Minden javítási munkát azonban a kezelő nem tud maga elvégezni, a nagyobb javításokat és karbantartási műveleteket professzionális szerelőknek kell hagyni. Minden karbantartási munkát megfelelő biztonsági berendezések használatával kell elvégezni. A pótalkatrészeknek meg kell egyezni az eredeti műszaki előírásokkal, ami biztosítható, ha kizárólag eredeti pótalkatrészeket használ. Lehet, hogy külön pótalkatrész-katalógus áll rendelkezésre, egyeztessen az Avant forgalmazóval.

Sajátítsa el a kézikönyvben foglalt szervizelési és karbantartási útmutatásokat. Ha további kérdései vannak a berendezés üzemeltetésére vagy karbantartására vonatkozóan, illetve ha pótalkatrészekre vagy karbantartó szervizre van szüksége, lépjen kapcsolatba AVANT forgalmazójával.

1. táblázat - Teleszkópos darugém - Kompatibilitás Avant rakodógépekkel

Modell	220 225 225LPG	313S 320S 420 423	520 523	525LPG 528 530	630 635 640 645i 650i	735 745 750 755i 760i	850 860i	e5 e6
A21342	–	–	•	•	•	•	•	•

3. A munkavégző adapter használatára vonatkozó biztonsági utasítások

Ne feledkezzen meg arról, hogy a biztonság több tényező eredménye. A rakodógép–munkavégző adapter kombináció rendkívül nagy teljesítményű, és a nem megfelelő vagy figyelmetlen használata vagy karbantartása súlyos személyi sérüléseket vagy dologi károkat okozhat. Emiatt minden kezelőnek teljes körűen meg kell ismerkednie a rakodógép és a munkavégző adapter helyes használatával és kezelési kézikönyvével, még a munka megkezdését megelőzően. Ne használja a munkavégző adaptert, ha nem ismerkedett meg annak üzemeltetésével és a vele összefüggő veszélyekkel.



VESZÉLY

A téves használat, a figyelmetlen használat vagy a nem megfelelő állapotban lévő munkavégző adapter használata súlyos sérülések veszélyét rejt magában. Biztonságos helyen ismerkedjen meg a rakodógép kezelőszerveivel, a helyes összekapcsolási eljárással és a munkavégző adapter helyes működtetési módjával. Kiemelten tanulmányozza a berendezés biztonságos megállítást. Figyelmesen olvassa el az összes biztonsági óvintézkedést.

A munkavégző adapter kezelése előtt olvasson el minden biztonsági előírást



FIGYEL-
MEZTETÉS

- Amikor a rakodógépre munkavégző adaptert csatlakoztat, **bizonyosodjon meg arról, hogy a rakodógép gyorscsatoló lemezének rögzítőcsapjai az alsó helyzetben vannak, és hogy a munkavégző adaptert a rakodógéphez kapcsolták.** Soha ne emeljen vagy mozgasson olyan munkavégző adaptert, amely nincs reteszelve.
- Ezt a munkavégző adaptert arra tervezték, hogy egyszerre egy kezelő használja. Ne hagyja, hogy mások a berendezés veszélyzónájába kerüljenek, amikor az használatban van.
- A munkavégző adaptert mindig a lehető legalacsonyabban szállítsa, hogy a tömegközéppontot alacsonyan tartsa, a teleszkópos gémet pedig tartsa behúzva a haladás ideje alatt.
- **Teher leejtésének veszélye - Soha ne lépje túl a munkavégző adapter max. üzemi terhelését. Magának a teleszkópos darugémnek a max. üzemi terhelése 800 kg.** Soha ne lépje túl ezt a terhelést. A rakodógéppel emelhető maximális teher, azaz a névleges üzemi terhelhetőség számos tényezőtől függ, mint például az alábbiak:
 - a rakodógép modellje
 - a rakodógém helyzete és kinyúlása
 - a teleszkópos darugém hosszabbítója
 - a rakodógépváz csuklójának helyzete
 - a rakodógépen lévő ellensúlyok
 - a rakodógép, a gémjének és a rakomány mozgásai
 - a talajfelület simasága és bármilyen lejtése

Mindig kövesse a rakodógép kezelési kézikönyvében szereplő utasításokat, hogy meghatározza az egyes rakodógép-modellek névleges üzemi terhelhetőségét. További információkat lásd 22. oldal.



**FIGYEL-
MEZTETÉS**

- **Felborulás veszélye - A terheket menet közben tartsa a talajhoz közel.** A nehéz terhek hordozása eltolhatja a rakodógép tömegközéppontját és a rakodógép felborulásához vezethet. A legjobb stabilitás érdekében a terheket mindig a lehető legalacsonyabban és a géphez a lehető legközelebb szállítsa úgy, hogy közben a teleszkópos gém teljesen be van húzva, hogy a tömegközéppontot alacsonyan tartsa.
- **A hirtelen mozgások felboríthatják a rakodógépet - A rakodógép kezelőszerveit lassan és megfontoltan kezelje.** Legyen óvatos, amikor a terhet magasra emeli vagy ha magasról emel terhet. A rakodógép kiegyensúlyozásának megtartása érdekében kerülje a hirtelen sebesség- vagy irányváltásokat, különösen a nehéz terhek kezelésekor. Lassan és körültekintően haladjon, különösen lejtős terepen vagy csúszós felületeken.
- **Zúzóveszély - Soha ne lépjen és senki másnak se engedje, hogy belépjen a teher, a rakodógém vagy a munkavégző adapter alá.** A rakodógép stabilitása a vezetőülés elhagyásakor megváltozhat, ami a gép felborulását okozhatja. Soha ne feledkezzen meg arról, hogy a gém váratlanul leereszkezhethet a stabilitás elvesztése, mechanikus hiba, vagy amiatt, ha másik személy üzemelteti a rakodógép kezelőszerveit, ami zúzóveszélyt jelent. A rakodógép nem arra készült, hogy hosszabb ideig felemelve tartsa a terhet. Mielőtt elhagyná a vezetőülést, engedje le a munkavégző adaptert szilárdan a talajra és soha ne engedje meg, hogy bárki a gém vagy a munkavégző adapter alatt tartózkodjon.
- Felemelt teherrel óvatosan vezessen, mivel a teher kilengése befolyásolhatja a rakodógép stabilitását. Másokat tartson távol a gém alatti területtől, vagy attól a helytől, ahol a rakomány kilengése ütdést vagy zúzóást okozhat.
- Ügyeljen a rakodógép kezelési kézikönyvében szereplő maximális terhelésre. Különösen legyen óvatos, amikor a terhelésérzékelő visszajelzője aktiválva van, ha a rakodógép terhelésérzékelő rendszerrel van felszerelve.
- Amikor nehéz terheket kezel, tartsa a rakodógép csuklós csatlakozását egyenes helyzetben. A csuklós csatlakozás elfordításakor a rakodógép előre billenhet.
- Ahhoz, hogy a rakodógép stabilitása a legjobb legyen, a terhek kezelésekor tartsa teljesen visszahúzva a rakodógép teleszkópos gémjeit és a teleszkópos darugémet. Amikor nehéz terheket kezel, tartsa a rakodógép csuklós csatlakozását egyenes helyzetben. A csuklós csatlakozás elfordításakor a rakodógép előre billenhet.
- Csak olyan, típusjövahagyással rendelkező emelőszerszámokat használjon, például láncokat vagy hevedereket, amelyek megfelelőek az emelési munkához.
- Győződjön meg arról, hogy a felszín képes elbírní a teljes terhelést. Valamint tartsa be a helyes gumiabroncsnyomásra vonatkozó beállításokat is.
- Figyeljen a környezetre, valamint a közelben mozgó gépekre és más személyekre. Másoknak 2 méter biztonsági távolságot kell tartaniuk. Figyeljen oda a talaj körvonalára és az egyéb veszélyekre, mint például olyan fákra és faágakra, amelyek elérhetik a vezetőteret, a laza kövekre és a csúszós felszínre.
- Győződjön meg arról, hogy a fejtető feletti szabad távolság elegendő. Ha a fejtető feletti akadályba ütközik, attól a rakodógép felborulhat. Tartson távolságot az elektromos vezetékektől, lámpáktól vagy egyéb elektromos rendszerektől. Ha áram alatt lévő részekbe ütközik, az áramütést okozhat.
- Soha ne használja a munkavégző adaptert személyek felemelésére vagy szállítására, sem pedig bármilyen módon munkavégző állásként, még ideiglenesen sem.



**FIGYEL-
MEZTETÉS**

- Győződjön meg arról, hogy kizárólag olyan munkavégző adaptert használ, amely jó állapotban van. Rendszeres időközönként alaposan ellenőrizze le a munkavégző adaptert. Ne módosítsa a munkavégző adaptert olyan módon, amely befolyásolhatja annak biztonságosságát. Tilos lyukakat fúrni a munkavégző adapteren, valamint szigorúan tilos hegesztéssel vagy más módon kampókat vagy egyéb tárgyakat rögzíteni a munkavégző adapterre.
- Mindenfajta tisztítás, karbantartás vagy beállítás előtt állítsa le a rakodógépet és tegye a munkavégző adaptert biztonságos helyre, a biztonságos megállás eljárásában látható módon.
- A felszerelést kizárólag a rendeltetési céljára használja. Egyéb használat felesleges biztonsági kockázatokat rejt magában, és a berendezés megsérülhet.
- Győződjön meg arról, hogy a rakodógép fel van szerelve a szükséges biztonsági alkatrészekkel, és hogy azok működőképes állapotban vannak. Használni kell a biztonsági övet. Ha vannak az üzemeltetési területtel összefüggő speciális veszélyek, akkor használjon megfelelő biztonsági berendezést.
- Olvassa el a biztonsági előírásokat és a rakodógép helyes használatára vonatkozó útmutatásokat a rakodógép kezelési kézikönyvében.



VESZÉLY

Zúzóveszély - Súlyos, akár halálos sérülést okozhat, ha a rakodógép vagy a munkavégző adapter alá lép.

Soha ne lépjen a rakodógép alá, és senki másnak se engedje, hogy a felemelt gép vagy a munkavégző adapter közelébe kerüljön. A felemelt munkavégző adapter vagy rakodógép alá lépés veszélyes, mivel a gép leereszkehet a stabilitás elvesztése miatt, mechanikus hiba miatt, vagy amiatt, ha másik személy üzemelteti a rakodógép kezelőszerveit. Mielőtt elhagyná a vezetőülést, engedje le a munkavégző adaptert szilárdan a talajra egy biztonságos helyzetbe.

Ne feledje, hogy a rakodógép még akkor is leengedhető vagy billenthető, ha a motor le lett állítva (zúzóveszély). A rakodógép nem arra készült, hogy hosszabb ideig felemelve tartsa a terhet. Mindig engedje le a munkavégző adaptert biztonságos helyzetbe, mielőtt elhagyná a vezetőülést.



**FIGYEL-
MEZTETÉS**

Zúzóveszély - Soha ne hagyja, hogy bárki a felemelt munkavégző adapter alá vagy a rakodógép alá kerüljön.

Ne feledje, hogy a rakodógép még akkor is leengedhető vagy billenthető, ha a motor le lett állítva. A rakodógép nem arra készült, hogy hosszabb ideig felemelve tartsa a terhet. Mindig engedje le a munkavégző adaptert biztonságos helyzetbe, mielőtt elhagyná a vezetőülést.



3.1 Személyi védőfelszerelés

Ne feledkezzen meg a megfelelő személyi védőfelszerelés viseléséről:



- A vezetőülésben a zajszint meghaladhatja a 85 dB(A) értéket, a rakodógép modelljétől és az üzemeltetési ciklustól függően. Ha hosszú ideig van zajnak kitéve, az halláskárosodást okozhat. Viseljen hallásvédőt, miközben a rakodógéppel dolgozik.



- Viseljen védőkesztyűt.



- Viseljen munkavédelmi bakancsot mindig, amikor a rakodógéppel dolgozik.



- Viseljen munkavédelmi szemüveget például a hidraulikus alkatrészek kezelésekor.

3.2 Biztonságos megállás eljárás

A munkavégző adapter biztonságos megállítása, mielőtt megközelítené a munkavégző adaptert:



**FIGYEL-
MEZTETÉS**

Mindig a biztonságos megállási eljárást követve állítsa meg a munkavégző adaptert, mielőtt elhagyná a vezetőülést. A biztonságos megállási eljárás megakadályozza a munkavégző adapter mindenféle véletlen mozgását. Ne feledje, hogy a rakodógém még akkor is tud lefelé mozogni, ha a rakodógép motorja le lett állítva. Biztonságos megállás:

- Engedje le a gémet és a munkavégző adaptert a talajra.
- Állítsa le a rakodógép motorját és reteszelje a rögzítőféket.
- Engedje le a maradványnyomást a hidraulikus rendszerből. Mozgassa meg néhányszor a végállásig mindegyik hidraulikavezérlő kart.
- Akadályozza meg a gép elindítását, vegye ki a gyújtáskulcsot.

4. Műszaki adatok

2. táblázat - Teleszkópos darugém - Műszaki adatok

Rendelési szám	A21342
Szélesség:	570 mm
Emelési pont távolsága a gyorscsatoló lemeztől:	1300 - 1900 mm, hidraulikus beállítás
Tömeg:	105 kg
Max. üzemi terhelhetőség: (a teleszkópos darugém maximálisan megengedett terhelése):	800 kg
Névleges üzemi terhelhetőség:	A rakodógép modelljétől függ. Lásd a névleges üzemi terhelhetőséget a következő oldalon: 22
Hidraulikus energia maximális bemenete:	20 l/min 20 MPa (200 bar)
Maximális kinyúlás*	3150 mm*
Maximális emelési magasság*	5200 mm*
Kompatibilis AVANT rakodógépek:	Lásd 1. táblázat

* Az Avant 800-as széria rakodógépeivel, a rakodógém és a teleszkópos darugém teljesen kinyújtva.

4.1 A munkavégző adapter biztonsági címkéi és fő komponensei

Az alább felsorolt címkék és jelölések találhatóak a munkavégző adapteren. Láthatónak és olvashatónak kell lenniük a berendezésen. Cseréljen ki minden olvashatatlant, illetve pótoljon minden hiányzó címkét. Új címkék a forgalmazóján útján kaphatók, vagy a borítón megadott kapcsolattartón keresztül beszerezhetők.



**FIGYEL-
MEZTETÉS**

Győződjön meg arról, hogy minden figyelmeztető matrica olvasható. A figyelmeztető címkék fontos biztonsági információt tartalmaznak, és segítenek beazonosítani és megjegyezni a berendezéssel összefüggő veszélyeket. A sérült vagy hiányzó figyelmeztető címkéket cserélje ki újakra.



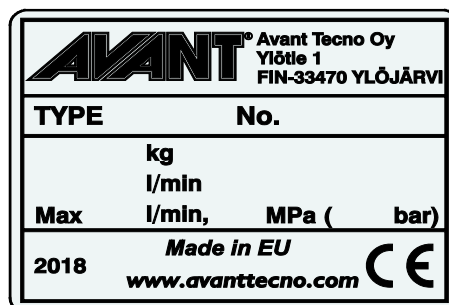
A46771



A46772



A46803

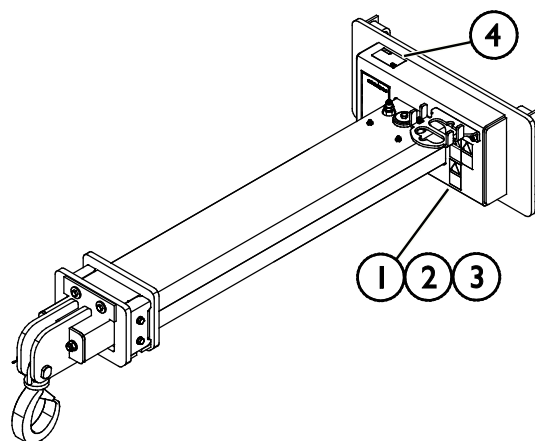


A munkavégző adapter azonosítótáblája A422994

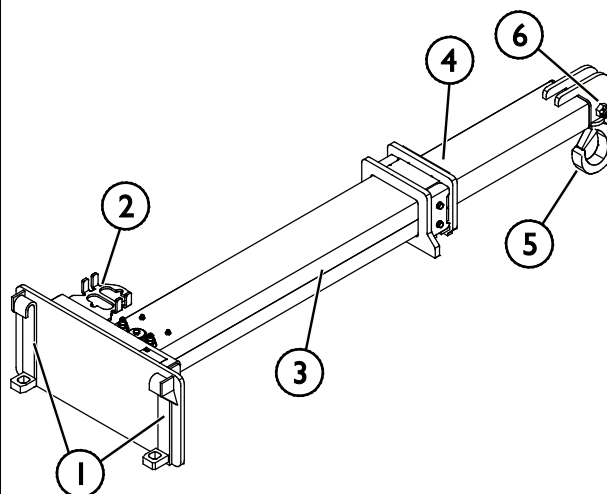
Új címke felhelyezése: Alaposan tisztítsa meg a felületet, hogy eltávolítson minden zsírt. Hagyja teljesen megszáradni. Húzza le a címke védőfóliáját és a címkét a felragasztáshoz nyomja fel erősen. Vigyázzon, ne érjen hozzá a címke ragasztójához.

3. táblázat - Matricák elhelyezkedése és figyelmeztető üzenetek

	Matricák	Figyelmeztető üzenet
1	A46771	Téves használat veszélye - Használat előtt olvassa el az útmutatásokat.
2	A46772	Zúzódásveszélye - Ne lépjen felemelt munkavégző adapter alá. Maradjon távol a felemelt berendezéstől.
3	A46803	Becsípődés és vágásos sérülés veszélye. Maradjon távol a mozgó alkatrészektől, ne hagyja működő állapotban a berendezést. A munkavégző adaptert kizárólag a vezetőülésből működtesse.
4	A422994	A munkavégző adapter azonosítótáblája


4. táblázat - Teleszkópos darugém - Fő alkatrészek

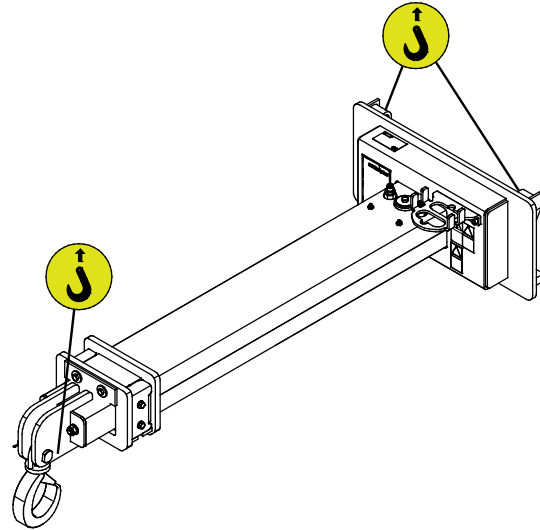
1	Váz, gyorscsatoló keretekkel
2	Multiconnector tartója
3	Külső gém
4	Gémkinyúlás
5	Emelőkampó
6	Emelőkampó csapja További tájékoztatásért lásd a következő oldalt: 33.



4.2 Emelés

Győződjön meg róla, hogy a munkavégző adapter megfelelően biztosítva van az emelés alatt a véletlen mozgással szemben. Használjon megfelelő fajtájú emelőtartozékokat, például emelőhevedereket, láncokat vagy kampókat. Ne használja az emelőtartozékokat, ha bármilyen sérülés, deformitás vagy más bizonytalan állapot észlelhető rajtuk.

Emelje fel a teleszkópos darugémet az emelési pontok használatával, amelyek a szomszédos ábrán láthatóak.



5. A munkavégző adapter csatlakoztatása

A munkavégző adapter rakodógéphez történő csatlakoztatása gyors és egyszerű, de körültekintően kell elvégezni. A munkavégző adapter a rakodógépre van felszerelve a rakodógémen lévő gyorscsatlakozós lemez és a munkavégző adapteren lévő ellendarab használatával.

Ha a munkavégző adapter nincs reteszelve a rakodógépen, akkor leeshet a rakodógépről és veszélyes helyzetet hozhat létre. Soha ne vezesse úgy a rakodógépet, vagy ne emelje fel a rakodógémet se, ha a munkavégző adaptert nem retesztették teljesen. A veszélyes helyzetek megelőzése érdekében mindig tartsa be a lentebb látható csatlakoztatási eljárást. Ne feledkezzen meg a jelen kézikönyvben szereplő biztonsági előírásokról sem.



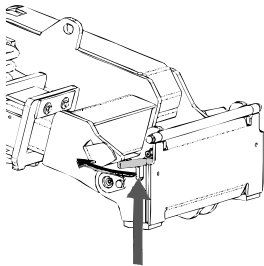
**FIGYEL-
MEZTETÉS**

Zúzóveszély - Győződjön meg arról, hogy a be nem retesztelt munkavégző adapter nem fog mozogni és nem fog lezuhanni. Ne maradjon a munkavégző adapter és a rakodógép közötti területen. A munkavégző adaptert csak sík területen szerelje fel.

Soha ne mozgasson és ne emeljen olyan munkavégző adaptert, amely nem lett bereteszelve.

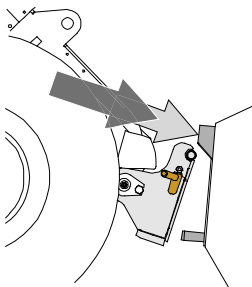
Avant gyorscsatlakozó rendszer:

1. lépés:



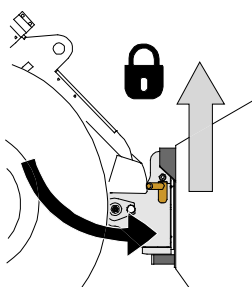
- Emelje fel a rakodógép gyorscsatlakozós lemezének rögzítőcsapjait és fordítsa vissza azokat, bele a nyílásba úgy, hogy a felső helyzetben reteszelődjenek.
- Ha az Ön rakodógépe hidraulikus adapterreteszelő rendszerrel van felszerelve, nézze meg a kiegészítő utasításokat a reteszelő rendszer használatáról a rakodógép kezelési kézikönyvében.
- Győződjön meg arról, hogy a hidraulikus tömlők úgy vannak elhelyezve, hogy nem kerülhetnek be a rakodógép adaptercsatlakozó lemeze és a munkavégző adapter közé, illetve nem nyomódnak össze és nem dörzsölődnek éles szélékhez.

2. lépés:



- Fordítsa el a gyorscsatlakozó lemezt hidraulikusan egy ferdén előre álló helyzetbe.
- Vezesse rá a rakodógépet a munkavégző adapterre. Ha az Ön rakodógépe teleszkópos gémmel van felszerelve, akkor azt használhatja.
- Igazítsa össze a rakodógép gyorscsatlakozó lemezének felső csapjait úgy, hogy azok a munkavégző adapter adott tartóelemei alatt legyenek.

3. lépés:



- Kissé emelje meg a gémet – húzza hátra a gémmvezérlő kart, hogy épp csak elemelje a munkavégző adaptert a talajról.
- Fordítsa el a gémmvezérlő kart balra, hogy a rakodógép gyorscsatlakozó lemezének alsó részét ráfordítsa a munkavégző adapterre.
- Retesztelje a rögzítőcsapokat kézzel vagy retesztelje a hidraulikus retesztelést.
- **Mindig ellenőrizze mindkét rögzítőcsap retesztelődését.**



**FIGYEL-
MEZTETÉS**

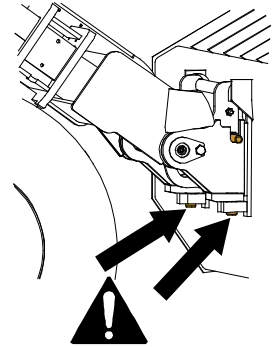
Zúzóadásveszély - Kerülje el a munkavégző adapter felborulását. A be nem reteszelt munkavégző adapter túlzott döntése vagy emelése növeli a munkavégző adapter felborulásának kockázatát. Ne használja a rögzítőcsapok automatikus reteszelését, ha a munkavégző adapter a talajtól egy méternél magasabbra van felemelve. Ha a rögzítőcsapok nem térnek vissza a normál helyzetükbe a döntéskor, akkor ne döntse és ne emelje tovább a munkavégző adaptert. Engedje le a munkavégző adaptert a talajra és kézzel rögzítse a reteszelését.



**FIGYEL-
MEZTETÉS**

Leeső tárgyak veszélye - Akadályozza meg a munkavégző adapter leejtését.

Az olyan munkavégző adapter, amely a rakodógépre nem reteszelődtött teljesen, az ráeshet a gépre vagy a kezelő irányába, vagy haladás közben beeshet a rakodógép alá, ezzel a rakodógép uralmának elvesztését okozva. Soha ne mozgasson és ne emeljen olyan munkavégző adaptert, amely nem lett bereteszelve. A munkavégző adapter mozgatása vagy emelése előtt győződjön meg arról, hogy a rögzítőcsapok az alsó helyzetben vannak és mindkét oldalon áthaladnak a munkavégző adapteren lévő rögzítőkön.



**FIGYEL-
MEZTETÉS**

Ellenőrizze le, hogy a rakodógép kompatibilis a munkavégző adapterrel. A munkavégző adapter nem lehet esetlegesen túlterhelve, a rakodógép stabilitását és a rakodógép irányítórendszereinek kompatibilitását a munkavégző adapter mechanikai kompatibilitásán felül szintén biztosítani kell. Ha a munkavégző adaptert olyan rakodógéppel használja, amely nem illik össze az Ön használni kívánt munkavégző adapter modelljével, számolnia kell veszélyekkel, beleértve a felborulást, a munkavégző adapter túlterhelés miatti károsodását, és a munkavégző adapter valamint részeinek irányíthatatlan mozgásaiból eredő kockázatot. Ha az Ön rakodógépe nem szerepel az 1. táblázat felsorolásában (6. oldal), akkor ennek a munkavégző adapternek a használata előtt kérdezzen rá Avant forgalmazójánál.

5.1 Hidraulikatömlők csatlakoztatása és lecsatlakoztatása

Az Avant rakodógépeken a hidraulikatömlők csatlakoztatása a multiconnector rendszer használatával történik. Ha az Ön rakodógépe a szokványos gyorscsatlakozókkal felszerelt Avant 300-700 sorozat régebbi modellje, és át akar térni a multiconnector rendszerre, akkor lépjen kapcsolatba Avant forgalmazóval vagy szervizponttal az útmutatásokért és a telepítési szervizmunkákért.



**FIGYEL-
MEZTETÉS**

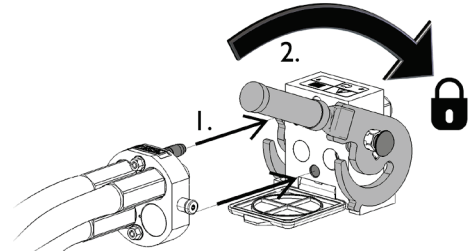
A munkavégző adapter mozgásának, és a hidraulikaolaj kilövellésének veszélye - Soha ne csatlakoztasson vagy csatlakoztasson le gyorscsatlakozókat vagy egyéb hidraulikus komponenseket, miközben a segédhidraulika vezérlőkarja reteszelve van rá vagy ha a rendszer nyomás alatt áll. Ha a hidraulikus csatlakozásokat csatlakoztatják vagy szétcsatlakoztatják, miközben a rendszer nyomás alatt áll, az a munkavégző adapter nem szándékos mozgásait, vagy a nagy nyomású folyadék kilövellését okozhatja, ami súlyos sérüléseket vagy égéseket okozhat. A hidraulika szétcsatlakoztatása előtt kövesse a biztonságos megállás eljárást.

ÉRTESÍTÉS

Tartson minden szerelvényt a lehető legtisztábban; használja a védősapkákat mindkét munkavégző adapteren és a rakodógépen is. Szennyeződés, jég stb. a szerelvények használatát jelentősen megnehezíti. Soha ne hagyja a tömlőket a talajra lógva; tegye a csatlakozókat a munkavégző adapteren lévő tartóra.

A multiconnector rendszer csatlakoztatása:

1. Az adaptercsatlakozó illesztőcsapjait igazítsa egy vonalba a rakodógép csatlakozójának megfelelő furataival. A multiconnector nem kapcsolódik össze, ha a munkavégző adapter csatlakozója fejjel lefelé van.
2. Csatlakoztassa és rögzítse a multiconnectort a karnak a rakodógép felé történő fordításával.

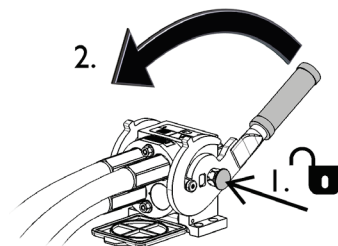


A karnak könnyedén kell mozognia egészen annak rögzítési pozíciójáig. Ha a kar nem csúszik zökkenőmentesen, akkor ellenőrizze a csatlakozó beigazítását és helyzetét, valamint tisztítsa meg a csatlakozókat. Állítsa le a rakodógépet is és engedje ki a maradék hidraulikanyomást.

A multiconnector rendszer szétcsatlakoztatása:

Szétcsatlakoztatás előtt tegye le a munkavégző adaptert szilárd és sík felületre.

1. Kapcsolja ki a rakodógép segédhidraulikáját.
2. Miközben nyomja a kireteszelő gombot, fordítsa el a kart a csatlakozó lecsatlakoztatásához.
3. A művelet befejezése után tegye a multiconnectort a munkavégző adapteren lévő tartójára.



Hidraulikatömlők szétcsatlakoztatása:

A szerelvények szétcsatlakoztatása előtt engedje le a munkavégző adaptert biztonságos helyzetbe egy szilárd és sík területen. Kapcsolja a segédhidraulika vezérlőkarját a semleges állásába.

ÉRTESÍTÉS

A munkavégző adapter szétcsatlakoztatásakor mindig csatlakoztassa szét a hidraulikus csatlakozókat, mielőtt kireteszelné a gyorscsatlakozós lemezt, hogy ezzel megakadályozza a tömlősérülést és az olaj kiömlését. Szerelje vissza a védősapkákat a szerelvényekre, hogy megakadályozza a szennyeződések hidraulikarendszerbe jutását.

A maradvány hidraulikus nyomás leeresztése:

Amennyiben maradvány nyomás marad a munkavégző adapter hidraulikus rendszerében, gyakran előfordul, hogy szétkapcsolhatók a hidraulikus csatlakozások, de lehet, hogy a legközelebbi alkalommal nehezen lehet csatlakoztatni őket. Ha a szerelvények nem csatlakoznak, akkor le kell eresztetni a maradvány nyomást a rakodógép segédhidraulika-vezérlőkarjának elfordításával, a motor kikapcsolt állapotában. Ahhoz, hogy megbizonyosodjon róla, hogy nincs maradvány nyomás a munkavégző adapter hidraulikus rendszerében, akkor a csatlakozások szétcsatlakoztatása előtt állítsa le a rakodógép motorját és mozgassa a rakodógép segédhidraulika-vezérlőkarját előre-hátra.

6. A munkavégző adapter üzemeltetése

Mielőtt megkezdene a munkát, még egyszer ellenőrizze a munkavégző adaptert és az üzemeltetési környezetet, valamint azt, hogy minden akadályt eltávolítottak az üzemeltetési területről. A berendezés biztonságának és legjobb teljesítményének biztosítása érdekében a berendezést és az üzemeltetési környezetet gyorsan vizsgálja meg a használat előtt.



**FIGYEL-
MEZTETÉS**

Borulásveszély - Kerülje a túlterhelést. A rakodógép felborulhat a túl nehéz terhek kezelésekor, vagy a nehéz teher kezelése és szállítása során kialakuló dinamikus mozgások következtében. Ne nyújtsa ki a teleszkópos gémet, amikor a teher megközelíti a rakodógép emelési kapacitását, vagy ha a rakodógép vízszintes helyzetben van. Ha azt észleli, hogy a rakodógép hátsó kerekei hamarosan elveszítik a kapcsolatot a sík talajjal, vagy ha a rakodógép terhelés-visszajelzője (ha van felszerelve) jelez:

- Nyugodtan engedje le a terhet és húzza vissza a teleszkópos gémet
- Kerülje a hirtelen sebesség- vagy irányváltásokat, amikor teher van felszerelve
- Szükség szerint használjon további ellensúlyokat



**FIGYEL-
MEZTETÉS**

Zúzóveszély - Soha ne hagyja, hogy bárki a felemelt munkavégző adapter alá vagy a rakodógép alá kerüljön. Ne feledje, hogy a rakodógép még akkor is leengedhető vagy billenthető, ha a motor le lett állítva. A rakodógép nem arra készült, hogy hosszabb ideig felemelve tartsa a terhet. Mindig engedje le a munkavégző adaptert biztonságos helyzetbe, mielőtt elhagyná a vezetőülést.



**FIGYEL-
MEZTETÉS**

Magasról leesés és a munkavégző adapter vagy a rakodógép alá szorulás veszélye - Soha ne használja a munkavégző adaptert emelőállásként vagy emberek szállítására. Soha ne használja a rakodógépet vagy annak munkavégző adaptereit személyek felemelésére vagy bármilyen módon munkavégző állásként, még ideiglenesen sem. Soha ne másszon fel a munkavégző adapterre.

Mindig engedje le a munkavégző adaptert a talajra, mielőtt elhagyná a vezetőülést. A rakodógép nem arra készült, hogy hosszabb ideig felemelve tartsa a terhet.



6.1 Használat előtti ellenőrzések

- Ellenőrizze a rakodógép és a munkavégző adapter általános állapotát. Soha ne használja a munkavégző adaptert, ha károsodási nyomok láthatók, például repedések, deformálódás, túlzott rozsdásodás, hidraulikaolaj-szivárgás nyomai, vagy más hibára utaló jel. Ha a munkavégző adapter vagy annak alkatrészei bármilyen módon megsérültek, hagyja abba a munkavégző adapter használatát, és másoknak se hagyja, hogy használják. Forduljon Avant szervizhez.
- Ellenőrizze le, hogy az emelőkampó sérülésmentes, és biztosítólemeze jó állapotban van. Ne használjon sérült berendezést. A kampónak biztosítólemezzel kell rendelkeznie. Soha ne használjon más típusú kampókat.
- Ellenőrizze a teleszkópos darugém koptatóbetéteit azzal, hogy kézzel elnyomja a teljesen kinyújtott gémet a csúcsa felől. Ha észrevehető holtjáték van a belső gémmel és a koptatóbetétek között, akkor a koptatóbetéteket be kell állítani vagy ki kell cserélni. Ha a belső gémmel kézzel oldalra, vagy fel és le elmozdítható, akkor végezze el a munkavégző adapter szervizelését.
- Csak olyan emelőfelszerelést használjon, amely rendelkezik az emeléshez típusjövahagyással, és elég a teherbírása a feladathoz. Az emelőkötelnek legalább kétszer annyi emelőkapacitásúnak kell lennie, mint a rakomány. A szokványos rakományrögzítő hevederek általában nem rendelkeznek jóváhagyással az emelési munkákhoz.
- Soha ne kösse össze az emelőköteleket vagy hurkokat. Használjon megfelelő kampókat vagy kapcsolóelemeket.
- Előre tervezzen meg minden emelési munkát, kerülje el a rakomány felesleges felfüggesztését.
- Biztosítsa, hogy a talajfelszín sík és elég szilárd legyen a biztonságos emeléshez.
- Egyenetlen terepen óvatosan vezessen és ne feledkezzen meg a nehéz tehernek a rakodógép elejére gyakorolt hatásáról, a rakodógép stabilitásáról és kezeléséről vonatkozóan.
- Biztosítsa, hogy a közelben álló személyek biztonságos távolságban legyenek a berendezés üzemeltetésekor. Senkinek ne hagyja, hogy belépjen a gémmel veszélyzónájába, vagy hogy közvetlenül a rakodógép előtt tartózkodjon. Arról is bizonyosodjon meg, hogy biztonságos-e a tolatás a rakodógéppel. Soha ne feltételezze, hogy a körülálló személyek továbbra is ott maradnak, ahol Ön utoljára látta őket. Különösen a gyermekeket vonzza a mozgó berendezés.
- Csak akkor üzemeltesse a munkavégző adaptert és a rakodógép kezelőszerveit, amikor a vezetőülésben ül. Biztosítsa, hogy a rakodógép és a munkavégző adapter használata biztonságosan és rendeltetésszerűen történjen. Ne hagyja, hogy gyermek kezelje a berendezést.
- Ne feledkezzen meg a biztonságos munkavégzési módszerekről és feleslegesen ne hagyja el a vezetőülést. Biztonságos helyen gyakorolja a munkavégző adapter és a rakodógép kezelőelemeinek használatát. Ha Ön gyakorlatlan az adott rakodógép használatát illetően, akkor javasoljuk, hogy munkavégző adapterek nélkül gyakorolja a használatát.

6.2 Kezelő minősítése

Bárkinek, aki használni szeretné ezt a munkavégző adaptert, meg kell felelnie az alábbiaknak:

- Ismernie kell ennek a munkavégző adapternek a rendeltetésszerű használatát.
- Ismernie kell, hogyan használja a rakodógépet biztonságosan, a különböző üzemeltetési körülmények mellett.
- Mindig olvassa el és tartsa be a munkavégző adapter használatára vonatkozó utasításokat a jelen kezelési kézikönyvben.
- Ezt a kézikönyvet és a rakodógép kezelési kézikönyvét tartsa kéznél.
- Biztosítsa, hogy a rakodógép és a munkavégző adapter használata biztonságosan és rendeltetésszerűen történjen.
- Soha ne hagyja, hogy gyermekek üzemeltessék a berendezést.
- Soha ne üzemeltesse a rakodógépet vagy a munkavégző adaptereket, miközben alkohol, drogok, vagy olyan gyógyszerek hatása alatt áll, amelyek befolyásolhatják az ítélőképességet vagy álmodást okoznak, vagy ha Ön orvosilag egyéb módon nem alkalmas a berendezés működtetésére.
- Használat előtt végezzen el minden, a munkaadó által esetleg megkövetelt kötelező képzést.

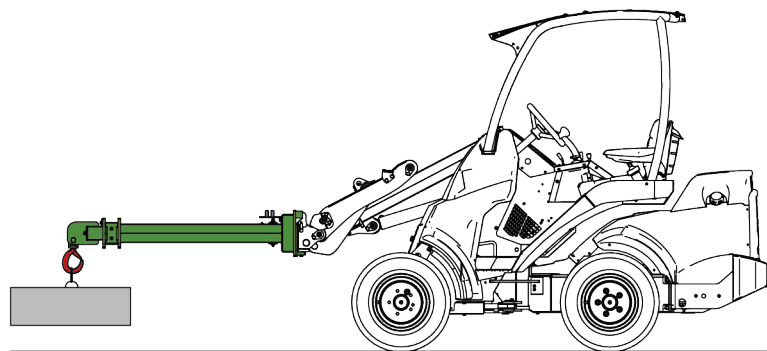
6.3 Üzemeltetés

A max. üzemi terhelés határértéke a munkavégző adapter esetében 800 kg. Soha ne kezeljen olyan rakományt, amely nehezebb mint 800 kg. A darugém emiatt megsérülhet, és a rakomány lezuhanhat.

A rakodógéppel biztonságosan felemelhető maximális terhelés a rakodógép maximális terheléskezelő képességétől függ. További információkért nézze meg a jelen kézikönyvben a Névleges üzemi terhelhetőség címszót, 22. oldal, valamint a rakodógép kezelési kézikönyvét.

6.3.1 Tárgyak szállítása

Ha a teleszkópos darugémet tárgyak szállítására használja, akkor győződjön meg arról, hogy a rakomány jól van kiegyensúlyozva, és hogy nem fog mozogni, amikor a rakományt az emelési pontjánál fogva felemelik. Minden terhet nyugodtan, rángatásmentes mozdulatokkal, és a rakodógéphez a lehető legközelebb és a legalacsonyabban kell szállítani, ahogy a szomszédos ábrán látható. Ahhoz, hogy a rakodógép stabilitása a legjobb legyen, a rakodógép teleszkópos gémjét és a darugémet tartsa teljesen visszahúzva, és csak akkor nyújtsa ki, amikor szükséges.



Kerülni kell a teher kilengését. Szükség esetén használjon típusjávahagyással rendelkező teherrögítő láncokat vagy hevedereket.



**FIGYEL-
MEZTETÉS**

Ütközésveszély - Biztosítsa a jó kilátást. Soha ne emelje fel a munkavégző adaptert olyan helyzetbe, ahol az eltakarja a vezető elől a kilátást. Biztosítsa az akadálytalan kilátást minden irányba.

Ha a rakodógép nincs felszerelve a gém párhuzamkövetés funkcióval:



**FIGYEL-
MEZTETÉS**

Akadályozza meg, hogy az anyag Önre essen - Emelés közben kövesse figyelemmel a munkavégző adapter helyzetét. Amikor anyagot emel, a munkavégző adaptert ezzel egyidőben billenteni kell, nehogy a teher a munkavégző adatterről ráessen a rakodógépre vagy a kezelőre. Ha a rakodógépet felszerelik a gém párhuzamkövetés opcióval, az megkönnyíti az ismételt rakodási munkát.



**FIGYEL-
MEZTETÉS**

Borulásveszély - Kerülje a túlterhelést és a nehéz terhet tartsa közel a rakodógéphez. A terheket haladás közben mindig tartsa a talajhoz közel, különösen kanyarodáskor és egyenetlen terep esetén. Figyeljen oda arra, hogy a nehéz teher vagy a rakodógép és a teher súlypontja közötti nagy távolság befolyásolja a rakodógép egyensúlyát és kezelését. További ellensúlyok használata javasolt, különösen a kisebb rakodógép-modellek üzemeltetésekor. Nehéz terhekkal a teleszkópos gémet visszahúzott állapotban kell tartani a rakodógép mozgásakor. Mindig használja a biztonsági övet.



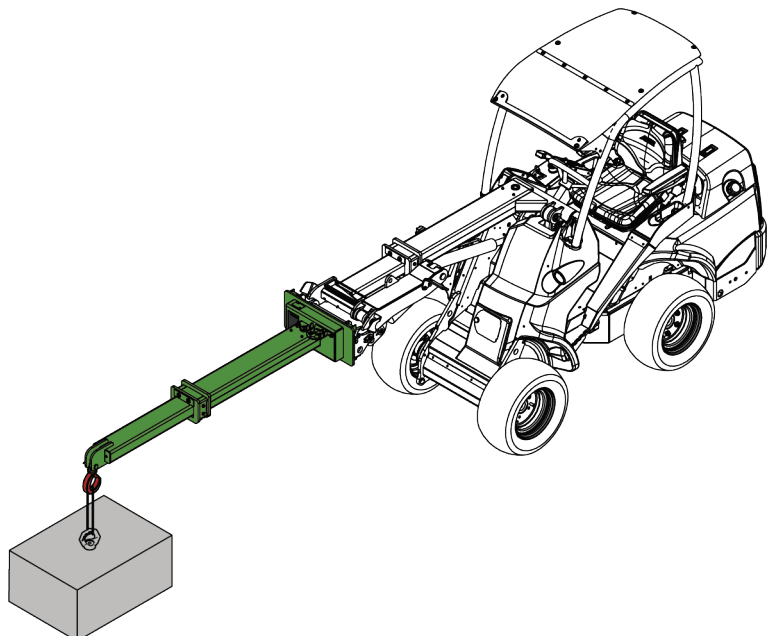
VESZÉLY

Borulásveszély - Soha ne húzzon a rakodógéppel nehéz terhet pl. polcról. Ne haladjon hátramenetben a rakodógéppel, miközben terhet húz. Győződjön meg arról, hogy a rakodógép képes kezelni az emelni kívánt terhet. Amikor magasról emel terhet, akkor a rakodógép a tolatáskor előre borulhat.

6.3.2 A teleszkópos gém használata

A teleszkópos gém kitolható, hogy elérjen olyan terheket, amelyek a rakodógémtől távolabb vannak. Csak akkor használja a hosszabbítót, ha a rakodógép legjobb stabilitásának biztosításához szükséges.

A gémen található kampóra való legjobb rálátás és a legjobb stabilitás elérése érdekében először nyújtsa ki a teleszkópos darugémet. A teleszkópos darugém teljes kinyújtása után szükség szerint használja a rakodógép teleszkópos gémjét. Mindig tartsa a terhet a lehető legközelebb a talajhoz.

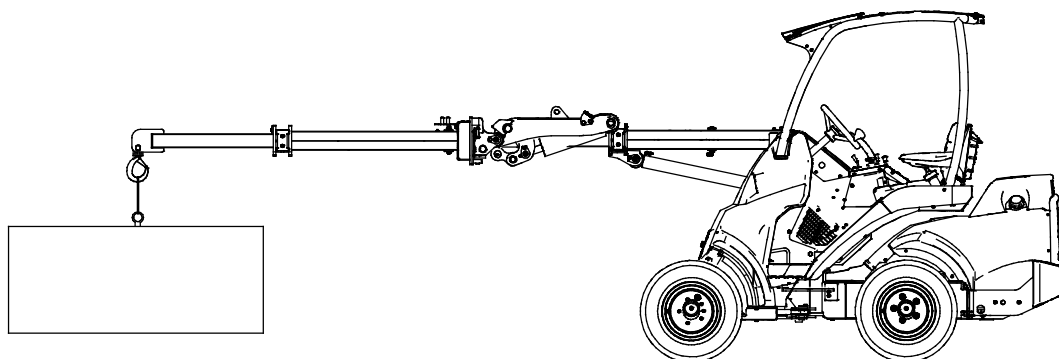


A teleszkópos darugém irányítása:

	<p>Húzza a segédhidraulika-vezérlőkart a reteszoldási helyzetébe (vagy használja a joystick elektromos gombjait) és a teleszkópos darugém kinyújtása.</p> <p>A kart nem szabad a reteszoldási helyzetben hagyni.</p>	
	<p>Távolítsa a kart a reteszoldási helyzettől és a gém visszahúzása.</p>	

A maximális vízszintes eléréshez

Amikor a maximális vízszintes elérésre van szükség, tartsa a rakodógémet és a darugémet vízszintes helyzetben. Mindig tartsa a terhet a lehető legközelebb a talajhoz.



6.3.3 Névleges üzemi terhelhetőség

Mindig kövesse a rakodógép kezelési kézikönyvében szereplő utasításokat, hogy meghatározza az egyes rakodógép-modellek névleges üzemi terhelhetőségét. Az egyes rakodógép-modellek kezelési kézikönyvében szerepel terhelési diagram. Felbecsülheti a rakodógép teherbírását a diagram segítségével, a teherkampó és a rakodógép közötti távolság szerint. A darugém kampója 1200 mm-rel a rakodógép gyorscsatoló lemeze előtt található.

A névleges üzemi terhelhetőség akkor érvényes, ha

- a rakodógép standard ellensúlyai fel vannak szerelve
 - ellensúlyok hozzáadása vagy eltávolítása jelentősen megváltoztathatja a névleges üzemi terhelhetőséget
- a rakodógépet rángatásmentesen és nyugodtan kezelik
 - a rakodógém vagy gémjének akadozó rángató mozgásai miatt a rakodógép felborulhat
 - a teher kilengése miatt a rakodógép felborulhat
- a talajfelszín szilárd, sík és sima
- betartják a javasolt gumiabroncsnyomásokat.

Soha ne feledje, hogy a tényleges teherhordó kapacitás függ az üzemeltetési körülményektől. Különösen az üzemeltetési terület lejtésének és a felszín egyenetlenségének van nagy befolyása. A kijelzett értékek kizárólag sík és sima felszínnek mellett érvényesek. Különösen legyen óvatos, amikor a terhelésérzékelő visszajelzője aktiválva van, ha a rakodógép terhelésérzékelő rendszerrel van felszerelve.

A terhelési táblázatok leolvasása a jelen kézikönyvben:

A jelen kézikönyv a 2018-ban vagy azután gyártott rakodógépek névleges üzemi terhelhetőségét mutatja. Más rakodógépmodellekre is vonatkozik, amennyiben tengelysúlyuk és elvi méreteik azonosak.

A névleges üzemi terhelhetőség függ a teher és a rakodógép első tengelyének vízszintes távolságától. A terhelési táblázatok a teleszkópos gém végállásaiban, valamint egy vagy kettő, végállások közötti helyen mért értékeket mutatják, rakodógépmodelltől függően az alábbi ábra szerint.

A jelen kézikönyvben a terhelési táblázatok azt a névleges üzemi terhelhetőséget mutatják, amely az egyes helyzetekben a rakodógép billentő terhelésének 50%-aként van meghatározva.

400, 500 és 600-as széria rakodógépei, valamint e-széria:

Ezek a rakodógépmodelleken a rakodógép teleszkópos gémjének és a teleszkópos gémnak egyaránt 600 mm a kinyúlása. Emiatt a 2. sz. pozíció azonos távolságra van, amikor akár a rakodógép teleszkópos gémjét, akár a darugémet teljesen kinyújtják, a másik pedig teljesen behúzott állapotban van.

1. A rakodógép teleszkópos géme és a teleszkópos darugém teljesen visszahúzott helyzetben van.
2. Akár a rakodógép teleszkópos gémjét, akár a darugémet teljesen kinyújtják, a másik pedig teljesen behúzott állapotban van.
3. A rakodógép teleszkópos géme és a darugém teljesen kinyújtott állapotban van.

700-as és 800-as széria rakodógépei

A 700-as szériájú rakodógépeken a rakodógép teleszkópos géme 700 mm-re nyúlik ki, a 800-as szériájú rakodógépeken a rakodógép géme 800 mm-re nyújtható ki. A 700-as és 800-as széria rakodógépei esetén a névleges üzemi terhelhetőség az alábbi helyzeteket mutatja:

1. A rakodógép teleszkópos géme és a teleszkópos darugém teljesen visszahúzott helyzetben van.
2. A rakodógép teleszkópos géme teljesen be van húzva, a teleszkópos darugém teljesen ki van nyújtva.
3. A rakodógép teleszkópos géme teljesen ki van nyújtva, a teleszkópos darugém teljesen be van húzva.
4. A rakodógép teleszkópos géme és a teleszkópos darugém teljesen kinyújtott helyzetben van.

ÉRTESÍTÉS

A terhelési táblázat rajzai a körülbelüli elérési távolságokat és magasságokat ábrázolják. A terhelési táblázatok becslést adnak a távolságokról, hogy segítsenek meghatározni a névleges üzemi terhelhetőségeket. Nem tekinthetők a távolságok pontos rajzainak.

**FIGYEL-
MEZTETÉS**

Borulásveszély - Amikor nehéz terheket kezel, tartsa a teleszkópos gémet visszahúzott helyzetben. Ne nyújtsa ki a teleszkópos gémet, amikor a teher megközelíti a rakodógép max. emelési kapacitását, vagy ha a terhet magasra emelték.

**FIGYEL-
MEZTETÉS**

Teher leejtésének veszélye - Soha ne lépje túl a munkavégző adapter max. üzemi terhelését. Magának a teleszkópos darugémnek a max. üzemi terhelése 800 kg. Soha ne lépje túl ezt a terhelést. A rakodógéppel emelhető maximális teher, azaz a névleges üzemi terhelhetőség számos tényezőtől függ, mint például az alábbiak:

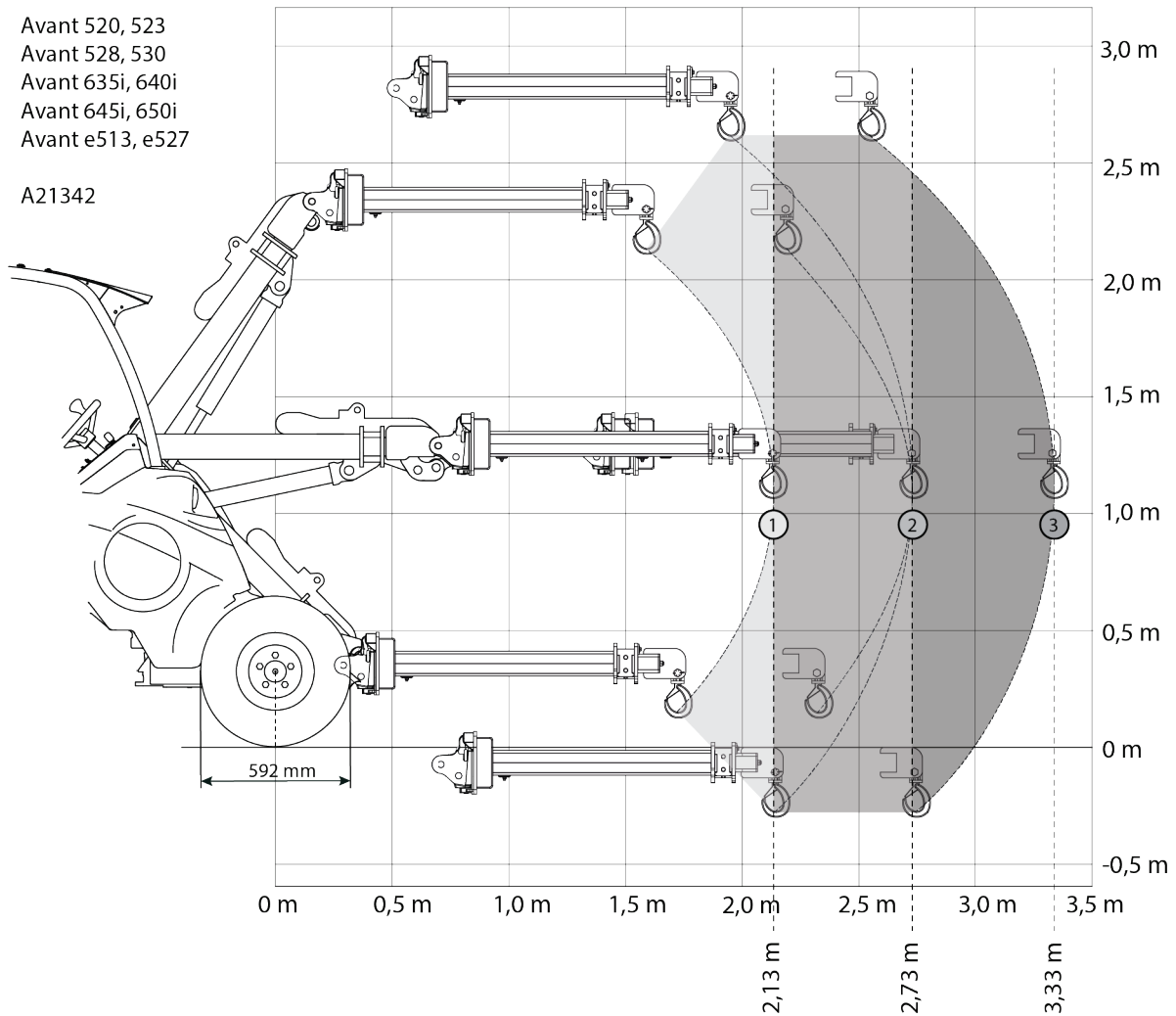
- a rakodógép modellje
- a rakodógém helyzete és kinyúlása
- a teleszkópos darugém hosszabbítója
- a rakodógépváz csuklójának helyzete
- a rakodógépen lévő ellensúlyok
- a rakodógép, a gémjének és a rakomány mozgásai
- a talajfelület simasága és bármilyen lejtése

Mindig kövesse a rakodógép kezelési kézikönyvében szereplő utasításokat, hogy meghatározza az egyes rakodógép-modellek névleges üzemi terhelhetőségét. További információkat lásd 22. oldal.

6.3.3.1 Névleges üzemi terhelhetőség - 400-600-as széria

Avant 520, 523
 Avant 528, 530
 Avant 635i, 640i
 Avant 645i, 650i
 Avant e513, e527

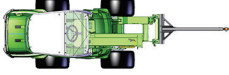
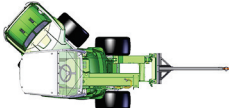
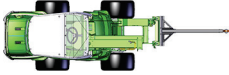
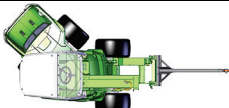
A21342



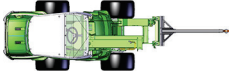
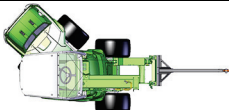
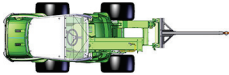
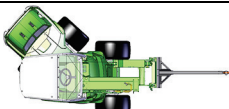
5. táblázat - A21342 teleszkópos darugém - Névleges üzemi terhelhetőség - Avant 523

AVANT rakodógépm odell	Rakodógém helyzete			
	523	1	2	3
50% ROC		260 kg	180 kg	140 kg
		220 kg	150 kg	120 kg
Hátsó oldalsúlyokkal				
50% ROC		330 kg	230 kg	190 kg
		280 kg	190 kg	160 kg

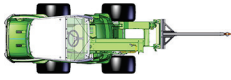
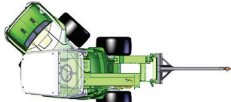
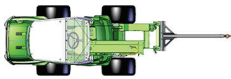
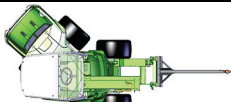
6. táblázat - A21342 teleszkópos darugém - Névleges üzemi terhelhetőség - Avant 528, 530

AVANT rakodógépm odell	528, 530	Rakodógém helyzete		
		1	2	3
50% ROC		300 kg	200 kg	160 kg
		250 kg	170 kg	140 kg
Hátsó oldalsúlyokkal				
50% ROC		370 kg	260 kg	210 kg
		320 kg	220 kg	180 kg

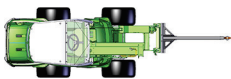
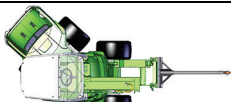
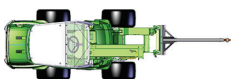
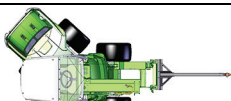
7. táblázat - A21342 teleszkópos darugém - Névleges üzemi terhelhetőség - Avant 635, 640

AVANT rakodógépm odell	635, 640	Rakodógém helyzete		
		1	2	3
50% ROC		300 kg	210 kg	170 kg
		260 kg	170 kg	140 kg
Hátsó oldalsúlyokkal				
50% ROC		380 kg	270 kg	220 kg
		320 kg	220 kg	180 kg

8. táblázat - A21342 teleszkópos darugém - Névleges üzemi terhelhetőség - Avant 635i, 640i

AVANT rakodógépm odell	635i, 640i	Rakodógém helyzete		
		1	2	3
50% ROC		330 kg	230 kg	180 kg
		280 kg	190 kg	150 kg
Hátsó oldalsúlyokkal				
50% ROC		400 kg	290 kg	230 kg
		340 kg	240 kg	200 kg

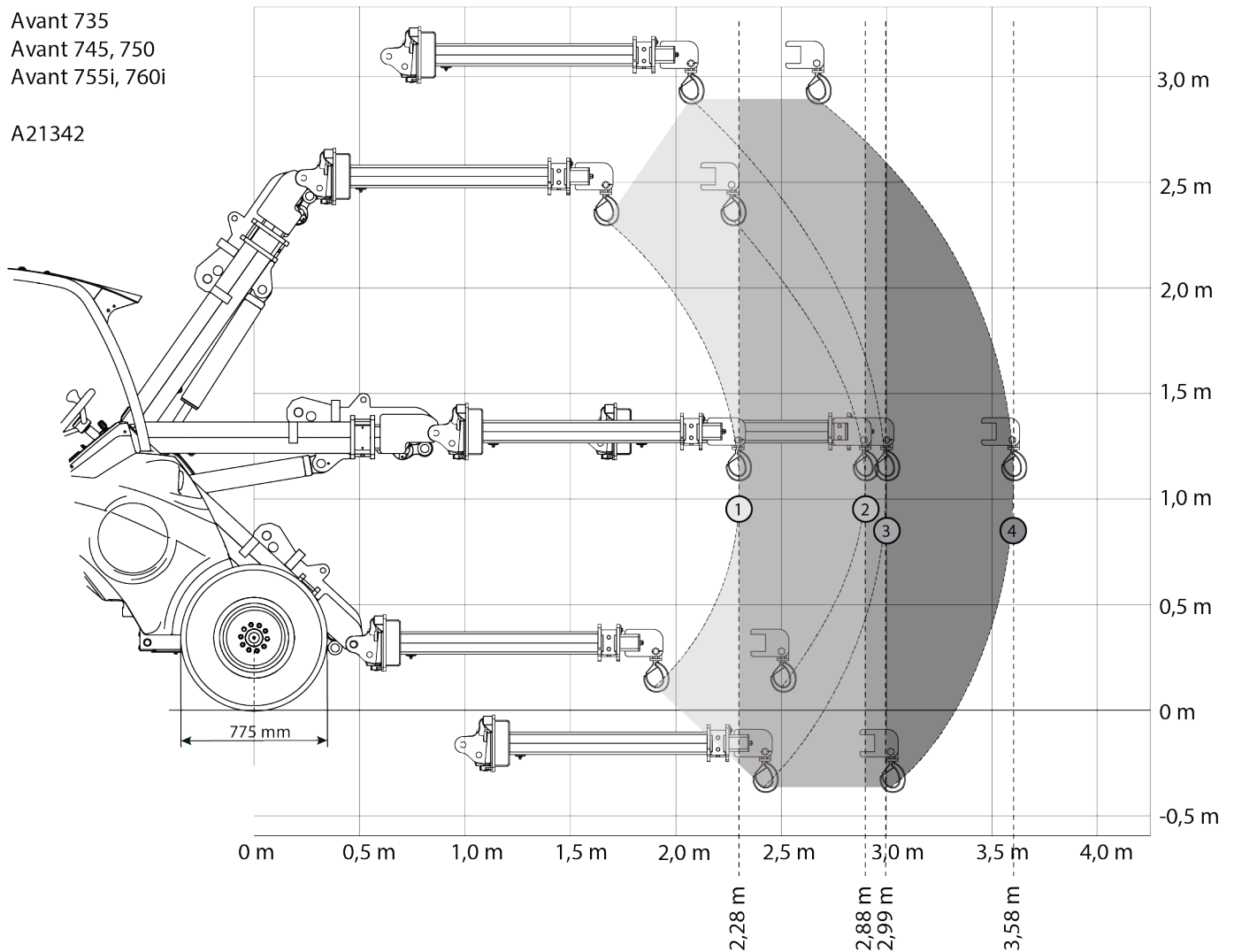
9. táblázat - A21342 teleszkópos darugém - Névleges üzemi terhelhetőség - Avant 645i, 650i

AVANT rakodógépm odell	645i, 650i	Rakodógém helyzete		
		1	2	3
50% ROC		330 kg	230 kg	180 kg
		280 kg	190 kg	160 kg
Hátsó oldalsúlyokkal				
50% ROC		410 kg	290 kg	230 kg
		350 kg	240 kg	200 kg

6.3.3.2 Névleges üzemi terhelhetőség - 700-as széria

Avant 735
Avant 745, 750
Avant 755i, 760i

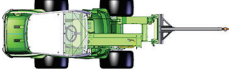
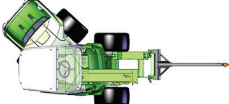
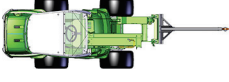
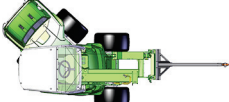
A21342



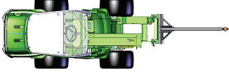
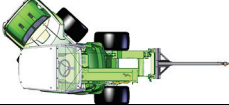
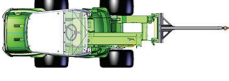
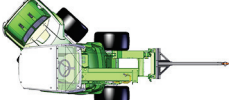
10. táblázat - A21342 teleszkópos darugém - Névleges üzemi terhelhetőség - Avant 735

		Rakodógém helyzete			
AVANT rakodógépm odell	735	1	2	3	4
50% ROC		360 kg	280 kg	240 kg	200 kg
		310 kg	240 kg	210 kg	170 kg
Hátsó oldalsúlyokkal					
50% ROC		450 kg	350 kg	310 kg	260 kg
		380 kg	300 kg	260 kg	220 kg

11. táblázat - A21342 teleszkópos darugém - Névleges üzemi terhelhetőség - Avant 745, 750

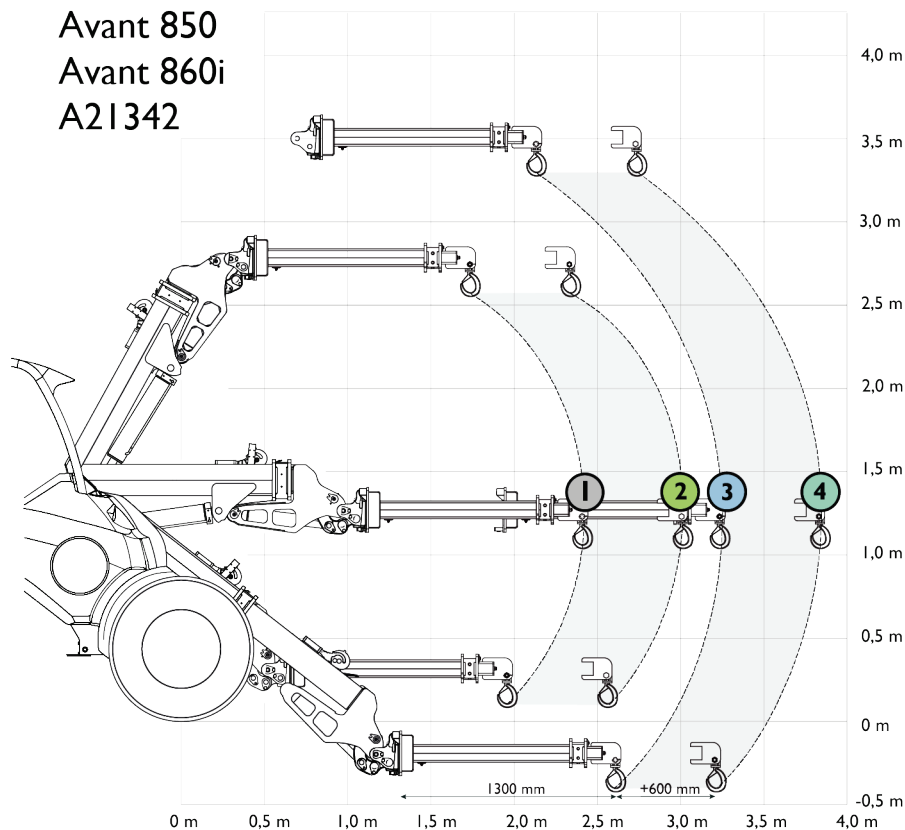
		Rakodógém helyzete			
AVANT rakodógépm odell	745, 750	1	2	3	4
50% ROC		420 kg	330 kg	280 kg	230 kg
		360 kg	280 kg	240 kg	200 kg
Hátsó oldalsúlyokkal					
50% ROC		500 kg	390 kg	350 kg	290 kg
		430 kg	340 kg	300 kg	250 kg

12. táblázat - A21342 teleszkópos darugém - Névleges üzemi terhelhetőség - Avant 755i, 760i

		Rakodógém helyzete			
AVANT rakodógépm odell	755i, 760i	1	2	3	4
50% ROC		440 kg	350 kg	300 kg	250 kg
		380 kg	300 kg	260 kg	210 kg
Hátsó oldalsúlyokkal					
50% ROC		530 kg	410 kg	370 kg	310 kg
		450 kg	350 kg	310 kg	260 kg

6.3.3.3 Névleges üzemi terhelhetőség - 800-as széria

Avant 850
Avant 860i
A21342



13. táblázat - A21342 teleszkópos darugém - Névleges üzemi terhelhetőség - Avant 850, 860i

		Rakodógém helyzete			
AVANT rakodógépm odell	850, 860i	1	2	3	4
50% ROC		560 kg	450 kg	370 kg	310 kg
		480 kg	390 kg	320 kg	270 kg
Hátsó oldalsúlyokkal					
50% ROC		650 kg	520 kg	440 kg	370 kg
		560 kg	440 kg	370 kg	310 kg

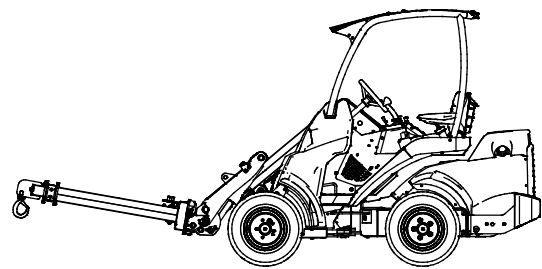
6.4 Munkavégzés egyenetlen talajon

Különös odafigyelésre van szükség, amikor a berendezést lejtős terepen és lejtőkön használja. Haladjon lassan, különösen a lejtős, egyenetlen vagy csúszós felületeken, és kerülje a hirtelen sebesség- vagy irányváltásokat. A rakodógép vezérlőkarjait óvatos és rángatásmentes mozdulatokkal kezelje. Ügyeljen az árkokra, a talajban lévő lyukakra és egyéb akadályokra, mivel ha megüt egy akadályt, amiatt a rakodógép felborulhat.

Lejtős területen nem érhető el a maximális emelési kapacitás. Vízszintesen megdöntött terepen a terhet tilos magasra emelni. A rakodógép vázkeretének csuklóját egyenesen kell tartani a nehéz terhek emelésekor. Ha emelés közben a terhet elfordítják, az befolyásolja a rakodógép stabilitását és esetleg a gép felborulásához vezet.

6.5 Szállítási helyzet

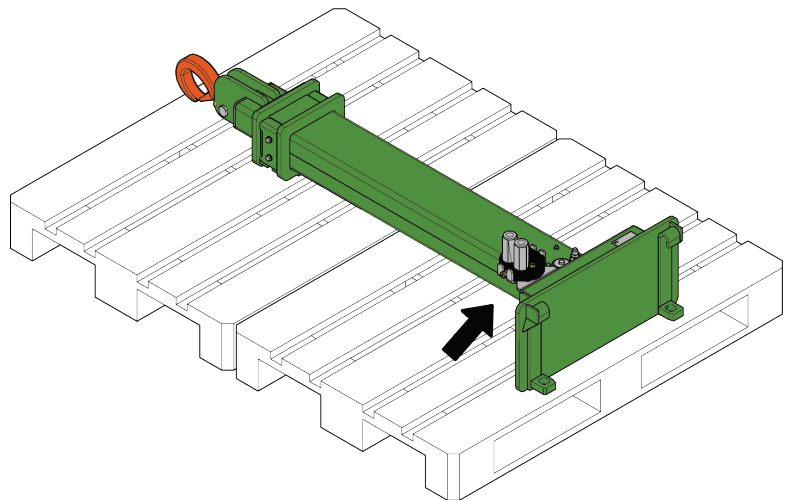
Tartsa stabilan a rakodógépet. A munkavégző adaptert mindig a lehető legalacsonyabban és a talajhoz legközelebb szállítsa. A haladás alatt tartsa visszahúzott állapotban a teleszkópos gémet.



6.6 A munkavégző adapter tárolása

Csatlakoztassa le és tárolja a munkavégző adaptert sík talajon. A munkavégző adapter tárolására az a legjobb hely, ahol védve van a közvetlen napfénytől, esőtől és a szélsőséges hőmérsékletektől.

- Kerülje azt, hogy a munkavégző adapter közvetlenül a talajon fekjön. Tegye például fahasábokra vagy raklapra. Egy nagyobb raklapra vagy két raklapra lehet szükség, hogy biztosítsuk a munkavégző adapter stabilitását a tárolás alatt.
- Tegye a multiconnectort a tartójára, ahogy a szomszédos ábrán a nyíl jelzi. Soha ne hagyja a hidraulikacsatlakozót a talajon.
- Ellenőrizze le, hogy a munkavégző adapter biztosítva van a tárolás alatti minden mozgással szemben.
- Soha ne másszon fel a munkavégző adapterre.



Hosszabb tárolási időszakokhoz ahol szükséges, ott javítsa ki a fényezést és zsírozza meg a kenési pontokat, hogy megelőzze a rozsdásodást.

7. Karbantartás és szervizelés

A munkavégző adaptert úgy tervezték, hogy a lehető legkevesebb karbantartást igényelje. A folyamatos karbantartás magában foglalja a rendszeres tisztítást és kenést, valamint a munkavégző adapter állapotának figyelemmel követését. A leereszkedő gépkatrészek miatti zúzódásveszély következtében minden karbantartási munkát akkor kell elvégezni, amikor a mozgó alkatrészek teljesen leereszkedtek, és a munkavégző adapter sík felületen leereszkedett a talajra.



Zúzódásveszély - Soha ne lépjen felemelt munkavégző adapter alá. Győződjön meg arról, hogy a munkavégző adapter minden karbantartási munka alatt megfelelően meg van támasztva. Soha ne lépjen felemelt munkavégző adapter alá. A rakodógém váratlanul leereszkedhet a karbantartás során, ami zúzódásból vagy ütődésből adódó súlyos sérüléseket okoz még akkor is, ha a rakodógép motorja nem jár. Minden karbantartási és szervizelési munkát akkor kell elvégezni, amikor a munkavégző adapter biztonságos helyzetbe leereszkedett.

7.1 A hidraulikus komponensek vizsgálata

Akkor ellenőrizze a hidraulikatömlők és hidraulikus komponensek állapotát, amikor a motort leállították, a rendszer lehűlt és a nyomás távozott. Ne használja a berendezést, ha szivárgást észlelt a munkavégző adapter vagy a rakodógép hidraulikus rendszerében. A kiáramló hidraulikafolyadék a bőrbe hatolhat és súlyos sérüléseket okoz. Azonnal kérjen orvosi segítséget, ha hidraulikafolyadék hatolt át a bőrén. Minden hidraulikaolajjal érintkező testrészt alaposan mosson meg vízzel és szappannal. A hidraulikaolaj a környezetre is káros és bármilyen, a környezetbe történő szivárgást meg kell akadályozni. Minden szivárgást az észlelése után azonnal ki kell javítani. A legkisebb szivárgás is gyorsan erőteljessé válhat. A munkavégző adaptert csak olyan fajtájú hidraulikaolajjal üzemeltesse, amely az Avant rakodógépekben elfogadott.



Nagy nyomású folyadék bőrbe fecskendeződésének veszélye - Engedje le a maradványnyomást a karbantartás előtt.

Soha ne kezelje akkor a hidraulikus alkatrészeket, amikor a hidraulikus rendszer nyomás alatt áll, mivel eltörhet vagy meglazulhat egy szerelvény, és a kiszabaduló olaj súlyos sérüléseket okozhat. Ne használja a berendezést, ha hibát észlelt a hidraulikus rendszerben.



Szemrevételezéssel ellenőrizze a tömlőket repedések és kidörzsölődés szempontjából. Ha szivárgás jeleit észleli, a komponens ellenőrzéséhez tartson oda egy kartonpapír darabot arra a helyre, ahol a szivárgást gyanítja. Ne kézzel keresse meg a szivárgást. Kövesse figyelemmel a tömlők kopását, és hagyja abba a használatot, ha bármelyik tömlő külső rétege lekopott. Ellenőrizze a tömlők elvezetését. Igazítsa be a tömlőbilincseket, hogy elkerülje a tömlők kidörzsölődését. A tömlők üzemi élettartama korlátozott. Az üzemeltetési körülményektől függően minden tömlőt legfeljebb 3–5 év használat után alaposan meg kell vizsgálni, és szükség esetén újakra ki kell cserélni.

Ha bármilyen hibát talál, az azt jelenti, hogy a hidraulikatömlőt vagy komponenst ki kell cserélni és a berendezést a megjavításáig nem szabad használni. Pótalkatrészek a legközelebbi AVANT forgalmazónál vagy feljogosított szervizpontnál kaphatók. Ha Önnek nincs megfelelő ismerete és tapasztalata a hidraulikus szerelvényekkel kapcsolatban, illetve a javítás biztonságos elvégzésére vonatkozóan, akkor a javítási munkát hagyja professzionális szerelőkre.

ÉRTESÍTÉS

Rendszeresen tisztítsa meg a rakodógép olajhűtőjét. További útmutatásokat lásd a rakodógép kezelési kézikönyvében. A túlmelegedő olaj csökkenti a munkavégző adapter és a rakodógép teljesítményét, valamint befolyásolja azok hidraulikus komponenseinek üzemi élettartamát.

7.2 A munkavégző adapter tisztítása

Rendszeresen tisztítsa meg a munkavégző adaptert, hogy megelőzze a szennyeződés felhalmozódását, amelyet még nehezebb eltakarítani. A tisztításhoz használható nagynyomású mosóberendezés és enyhe tisztítószer. Ne használjon erős oldószereket és ne szórja rá közvetlenül a hidraulikus alkatrészekre, vagy a munkavégző adapteren lévő címkékre.

7.3 Fémszerkezetek felülvizsgálata

A munkavégző adapter fém szerkezeti részeit is rendszeresen felül kell vizsgálni. Szemrevételezéssel ellenőrizze, vannak-e sérülések, és alaposan vizsgálja meg a gyorscsatlakozós konzolokat, valamint azok környezetét. Tilos használni a munkavégző adaptert, ha az deformálódott, elrepedt, elszakadt, vagy bármilyen egyéb módon megrongálódott.

Hegesztéssel végzett javítást csak hegesztő szakmunkások végezhetnek. Hegesztéskor kizárólag a munkavégző adapterben használt acélhoz megfelelő módszerek és adalékanyagok használata megengedett. A javításokra vonatkozó további tájékoztatásért lépjen kapcsolatba a legközelebbi szervizponttal.

7.3.1 A kampó karbantartása

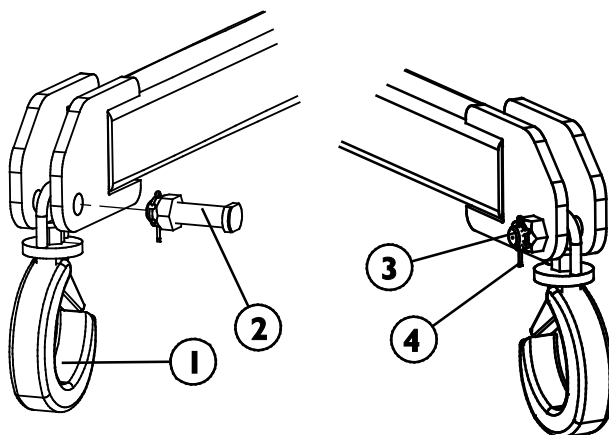
A kampó a darugém biztonsága szempontjából alapvető fontosságú. Rendszeres időközönként vizsgálja meg a kampót. Ellenőrizze az alábbiakat:

- A kampón vagy a kampót a gémmre rögzítő csapon nem lehet látható nyoma repedésnek, deformációnak, rozsdának vagy kopásnak.
- A kampó biztosítólemezeinek munkavégzési állapotban kell lennie.
- A kampón láthatónak kell lennie a max. üzemi terhelésnek.
- A kampónak akadálymentesen kell forognia.
- A kampót a gémmhez rögzítő csapot anyával és biztosító csapszeggel kell rögzíteni.

Ha a felsorolt pontok bármelyike a vizsgálat alatt nem kielégítő, a sérült alkatrészeket ki kell cserélni, vagy a munkavégző adaptert feljogosított Avant szervizbe kell vinni.

Ha a kampót vagy a csapját ki kell cserélni, az meg kell hogy feleljen az eredeti erősségnek és terhelési előírásoknak. Csak eredeti alkatrészeket használjon, így biztosítsa, hogy a kampó megfelel az eredeti előírásoknak.

A kampó helyes felszerelése:



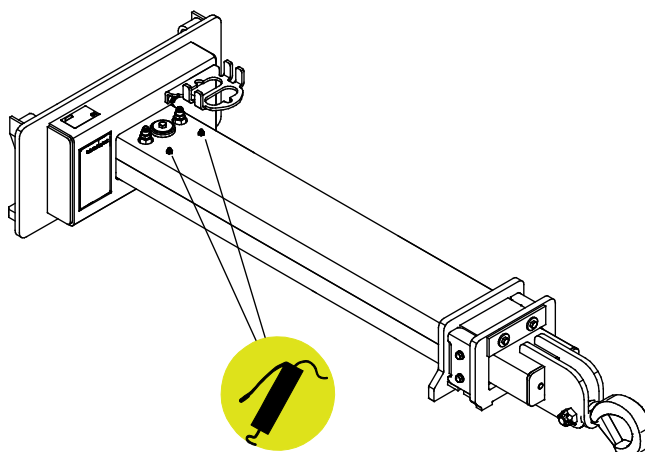
1. Kampó, A431738
2. Csap, A412188 (csavar a 3. zárt anyával és a 4. biztosítócsappal)

7.4 Kenés

A teleszkópos darugémen 2 kenési pont található, amelyekbe rendszeresen be kell adagolni kis mennyiségű kenőanyagot. A kenőanyag beadagolása előtt teljesen húzza be a gémet.

A megfelelő kenési időköz nagymértékben függ az üzemeltetési körülményektől, de legalább 10 használati óránként kenőanyagot kell alkalmazni.

Zsírzás előtt tisztítsa meg a zsírszöszem végét és egyszerre csak kis mennyiségű zsírt adjon hozzá. Az összes zsírszöszem szabványos R1/8" méretű. A sérült zsírszöszemeket cserélje ki.



7.5 Koptatóbetétek

A gémen található koptatóbetétek hasonlóak a rakodógépéhez, és cserélhetők is. Amikor a koptatóbetétek annyira elkopnak, hogy kilazulnak, akkor a koptatóbetétek alá helyezett hézagoló lemezekkel beállíthatók. Állítsa be a kopólemezt a gém tetején, hogy kissé hozzáérjen a belső gémhez.

7.6 Ártalmatlanítás az élettartam végén

Amikor a munkavégző adapter eléri hasznos élettartama végét, akkor azt helyesen kell ártalmatlanítani és hulladékként kezelni. Szerelje szét a munkavégző adaptert, és különítse el az egyes anyagokat, mint például a műanyag, az acél, a gumi és az olajok. Minden olajat ürítsen le és fogjon fel, majd a helyi hatályos jogszabályok betartásával kezelje azokat. Soha ne hagyjon olajokat vagy egyéb anyagot a környezetben.

Minden egyes anyagot hasznosítson újra azzal, hogy a megfelelő gyűjtőhelyen leadja őket. Ha lehet, bízson meg hulladékkezelő céget az újrahasznosítással.

8. Jótállási feltételek

Az AvantTecno Oy az általa gyártott munkaeszközökre a vásárlás időpontjától 1 év (12 hónap) jótállást vállal.

A jótállás az alábbi javítási költségekre terjed ki:

- A javításra fordított munkaidő költsége amennyiben a javítás nem a gyárban történik.
- A gyártó kicserél minden hibás alkatrész és komponenst.

Előzetes egyeztetés alapján bizonyos esetekben a gyártó megtérítheti a vevő által helyben beszerzett komponensek költségét.

A jótállás nem terjed ki:

- Az előírt karbantartáshoz szükséges komponensekre, kopó-fogyó alkatrészekre és munkaidőre.
- A különleges üzemi körülményekből, nem megfelelő használatból, az AvantTecno Oy előzetes engedélye nélküli szerkezeti változtatásokból, karbantartás hiányából, vagy nem gyári alkatrészek használatából adódó meghibásodásokra.
- A meghibásodásból származó esetleges más káreseményekre, kieső munkaidőre, stb.
- A javítással kapcsolatos utazási és/vagy szállítási költségekre.

FI	EY-vaatimusten mukaisuusvakuutus	Alkuperäinen kieliversio
SV	EG-försäkran om överensstämmelse	Originalversion
EN	EC Declaration of Conformity	Original language
HU	EK megfeleléségi nyilatkozat	Az eredeti dokumentum fordítása



Valmistaja / Tillverkare / Manufacturer / Gyártó
Osoite / Adress / Address / Cím

AVANT TECNO OY
Ylötie 1
33470 YLÖJÄRVI,
FINLAND

Vakuutamme täten, että alla mainitut tuotteet täyttävät konedirektiivin turvallisuus- ja terveysvaatimukset (direktiivi 2006/42/EY muutoksineen). Seuraavia yhdenmukaistettuja standardeja on sovellettu /

Vi försäkrar härmed att nedan beskrivna produkter överensstämmer med hälso- och säkerhetskrav i EG-maskindirektiv (EG-direktiv 2006/42/EG som ändrat). Följande harmoniserade standarder har tillämpats /

We hereby declare that the products listed below are in conformity with the provisions of the Machinery Directive (directive 2006/42/EC as amended). The following harmonized standards have been applied:

Ezúton nyilatkozunk, hogy az alábbiakban felsorolt termékek megfelelnek a gépekről szóló irányelvnek (2006/42/EK irányelv módosításai). Az alábbi harmonizált szabványokat alkalmaztuk

SFS-EN ISO 12100, SFS-EN ISO 4413

Mallit / Modeller / Models / Models

Avant	
Hydraulitoiminen teleskooppinostopuomi; Avant-kuormaajan työlaite Hydraulisk teleskopisk lyftbom; arbetsredskap för Avant lastare Hydraulic telescopic jib boom; attachment for Avant loaders Teleszkópos darugém; munkavégző adapter Avant rakodógépekhez	A21342



22.8.2023 Ylöjärvi, Finland

Jani Käkelä,
Toimitusjohtaja / Verkställande direktör /
CEO



AVANT[®]